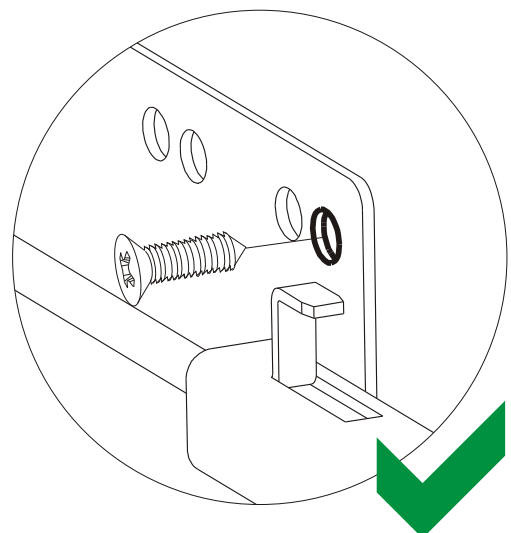
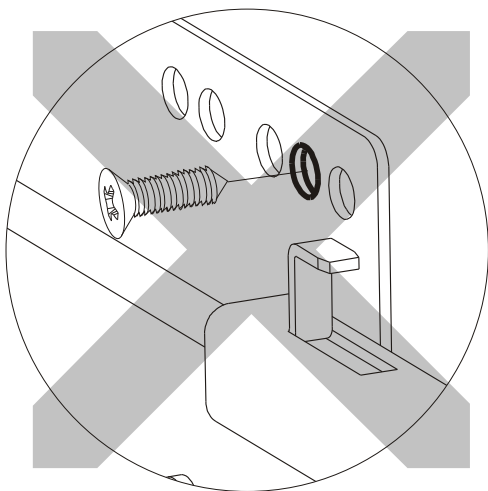
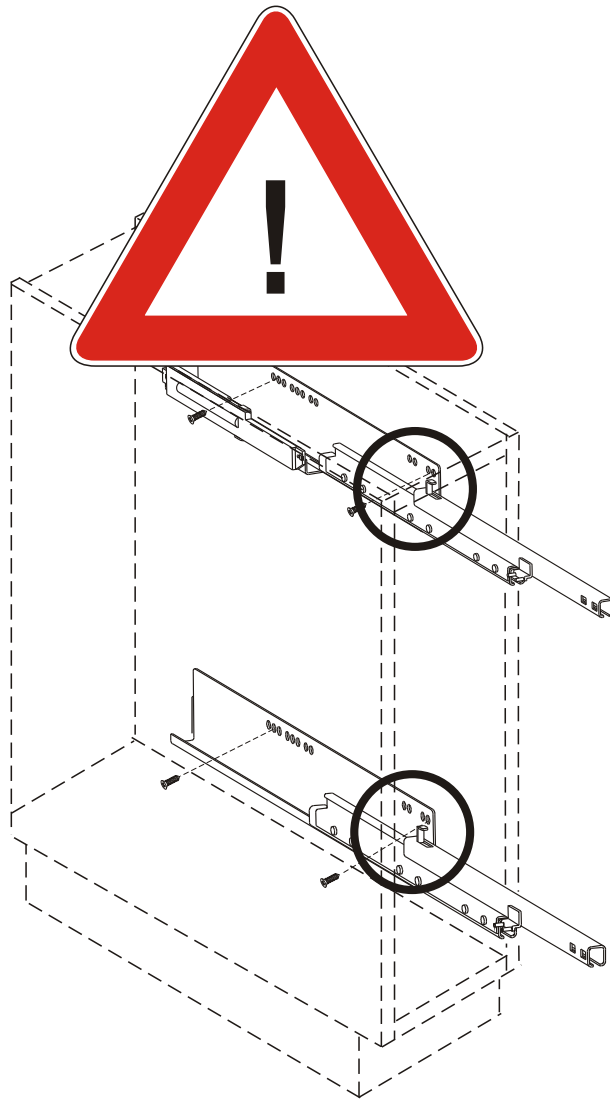


Montageanleitung zum Backblech- und Tablettauszug

Mounting instructions for tray and baking tray pull-out

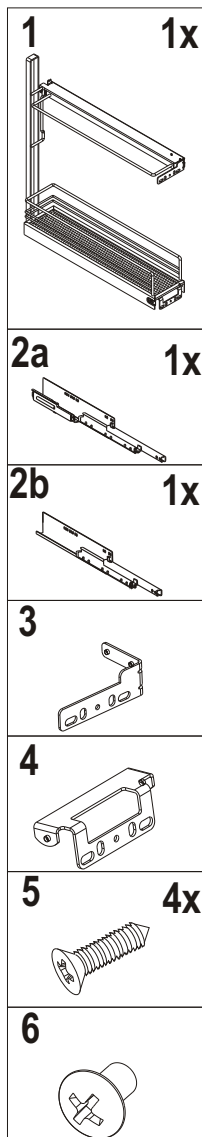
Instructions d'assemblage pour support des plateaux



Montageanleitung zum Backblech- und Tablettauszug

Mounting instructions for tray and baking tray pull-out

Instructions d'assemblage pour support des plateaux



1 Auszugsrahmen

*pull-out frame
cadre coulissante*

2a Auszugsschiene mit Einzugsautomatik

*pull-out slide with
self-closing mechanism
coulisse avec
amortisseur automatique*

2b Auszugsschiene

*pull-out slide
coulisse*

3 obere Frontanbindung

*top front connection
connexion frontale (haut)*

4 untere Frontanbindung

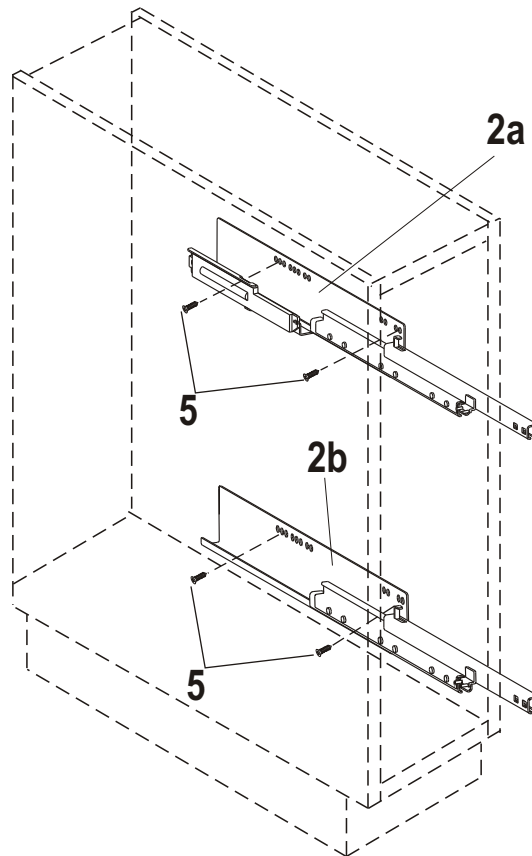
*bottom front connection
connexion frontale (bas)*

5 Spaxschraube Ø4/Euroschraube Ø6.3

(nicht im Lieferumfang)
*Spax srew Ø4/ Euro-srew Ø6.3
vis Spax Ø4/ vis Euro Ø6.3
(not included in the delivery)*

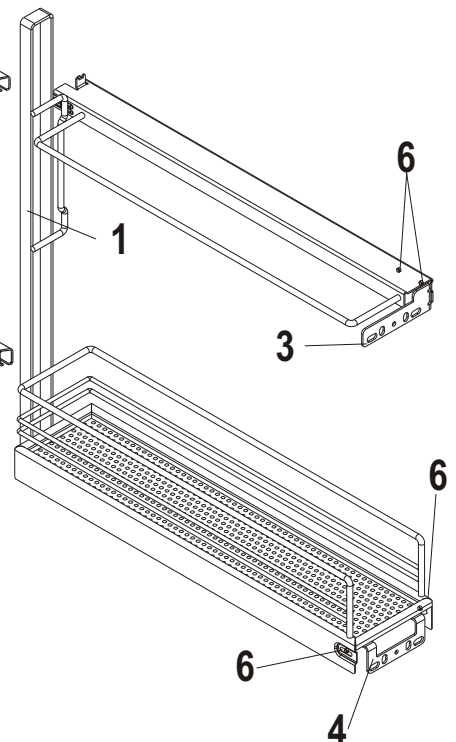
6 Flachrundschrabe M4x7

*soucer-head srew M4x7
boulon à tête bombée M4x7*

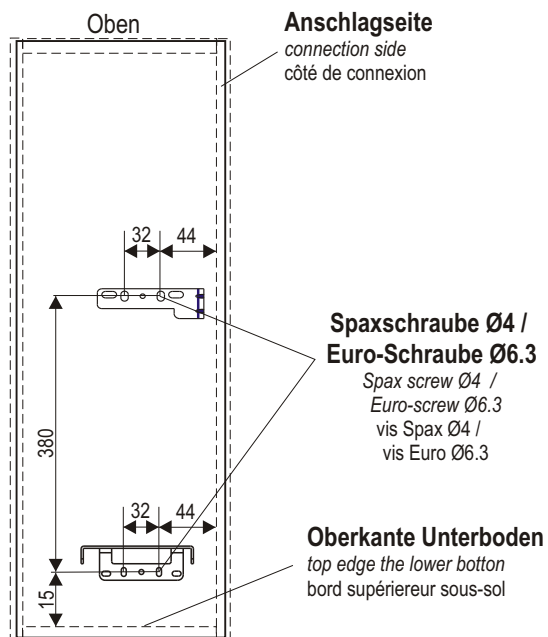
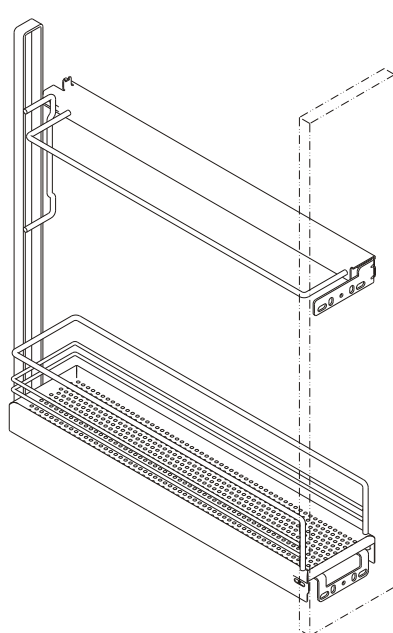
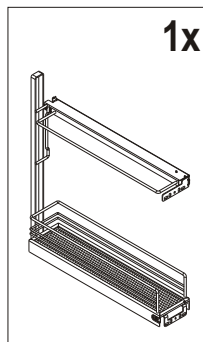


Tragkraft:

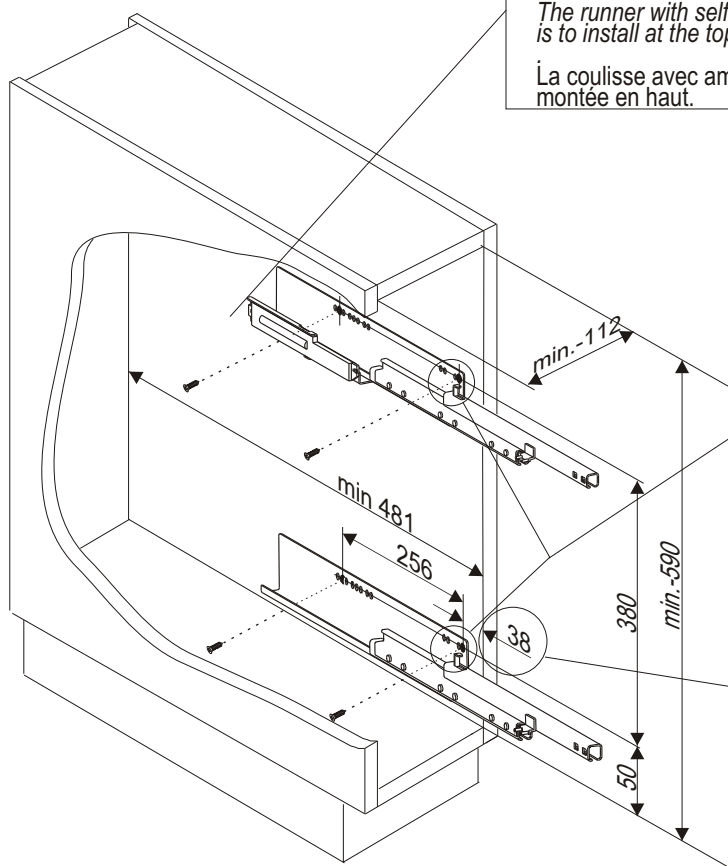
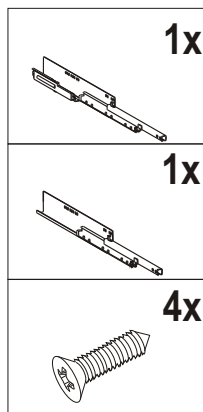
max.load:



1. Montage des Auszugsrahmens mit der Schrankfront. *Mounting of the pull-out frame with the cabinet front* Assemblage du cadre coulissant avec la face de l'armoire.



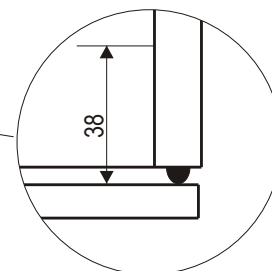
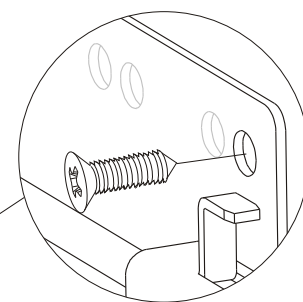
2. Montage der Führungsschienen *Mounting of slide* Assemblage de la coulisse



**Führungsschiene mit Einzugsautomatik
 ist oben zu montieren**

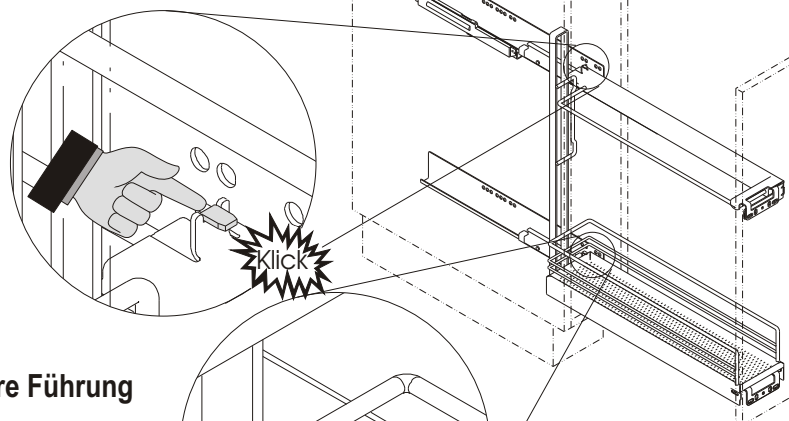
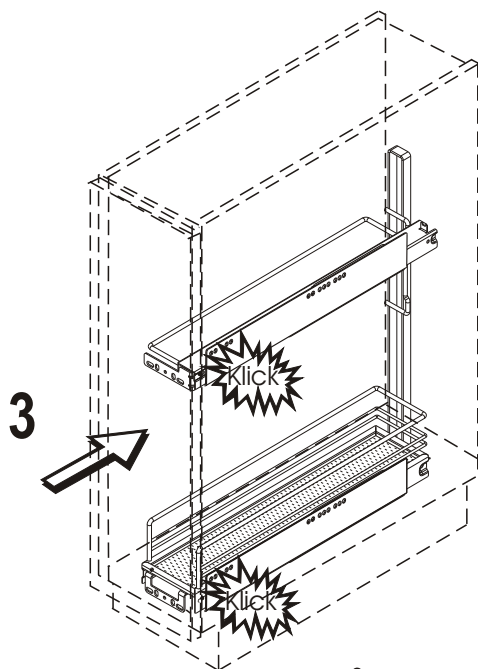
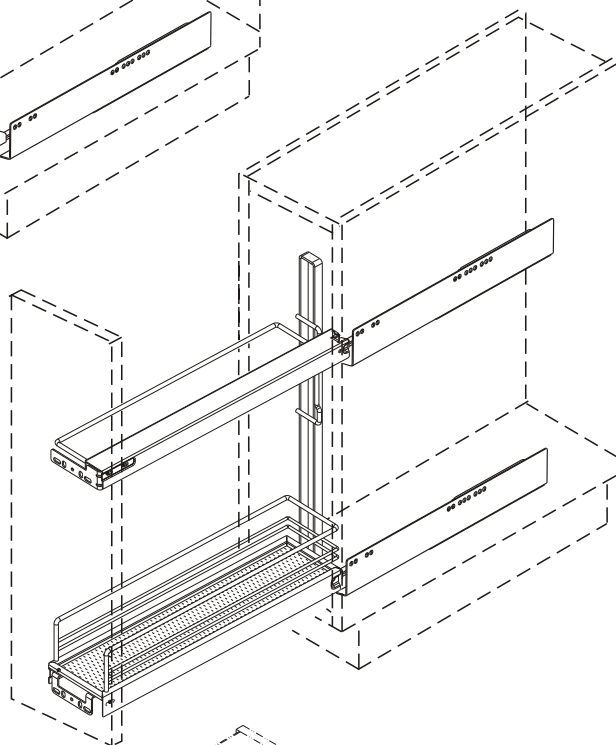
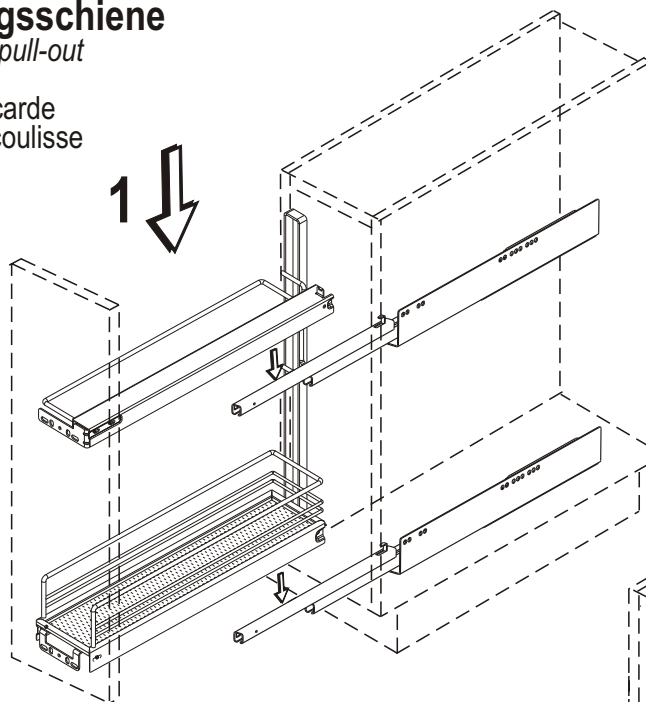
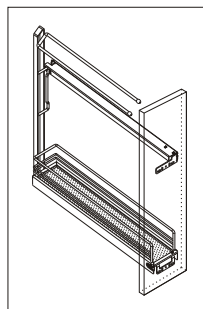
*The runner with self-closing mechanism
 is to install at the top always*

*La coulisse avec amortisseur doit toujours être
 montée en haut.*



3. Montage des Auszugsrahmens mit Führungsschiene

Mounting of the pull-out frame with slide
Assemblage du cadre coulissant avec coulisse



4 Sicherstellen, dass die obere und untere Führung eingerastet ist

Please make sure that the upper and lower runner are clipped on

Veuillez assurer que la coulisse supérieure et inférieure sont bien enclenchées

4. Justieren der Front *Adjustment of the front* *Ajustage de la face*

